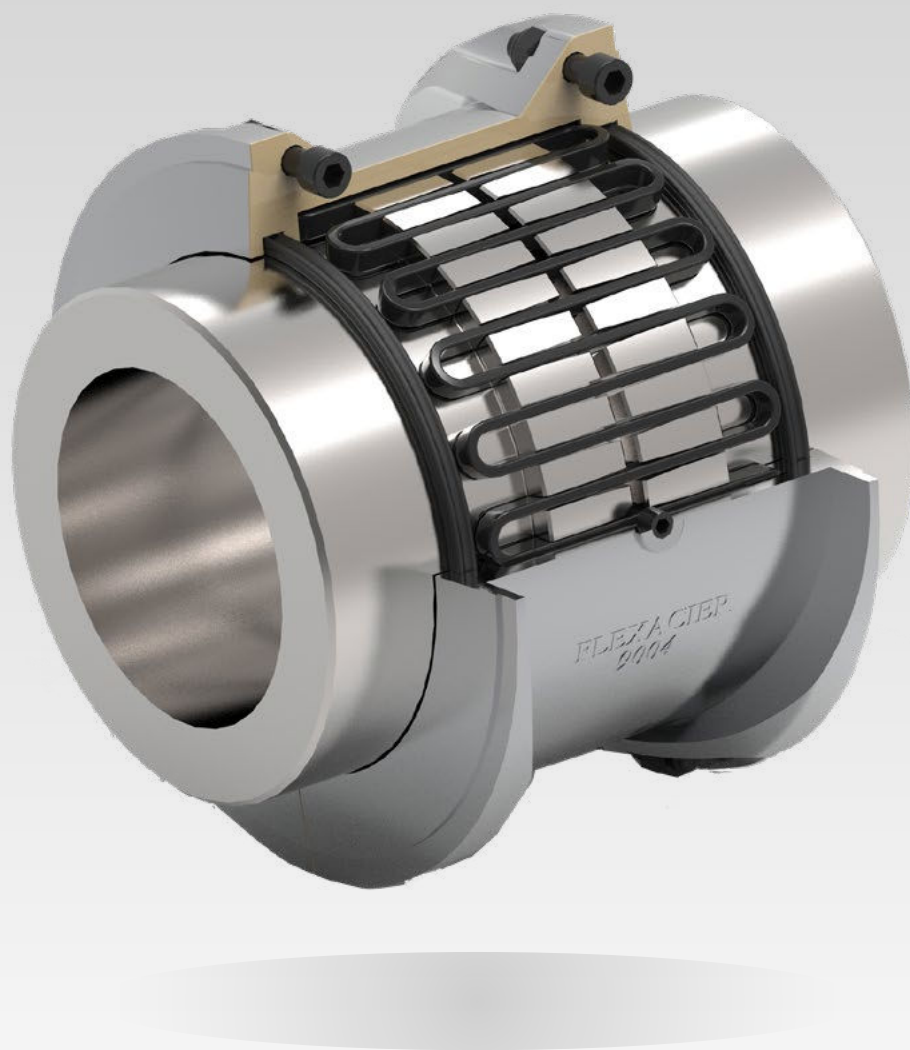




弹性联轴器

Winflex® 9000系列



www.cmd-couplings.com



技术简介

Winflex 9000 系列是一种全钢蛇簧挠性联轴器。

该系列采用紧凑型设计，采用铝质“可快拆”设计的外壳，拥有标准轮毂长度。

扭矩范围从950到26500Nm，适用于直径60到200mm的轴。

该型联轴器可有效吸收震动和冲击，增加所传动机构的使用寿命。

更长的使用寿命（基于CMD的手册进行安装，润滑和维护，且两次维护间隔不超过40000小时或5年）。



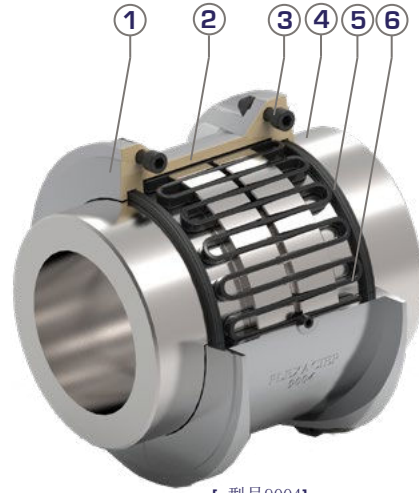
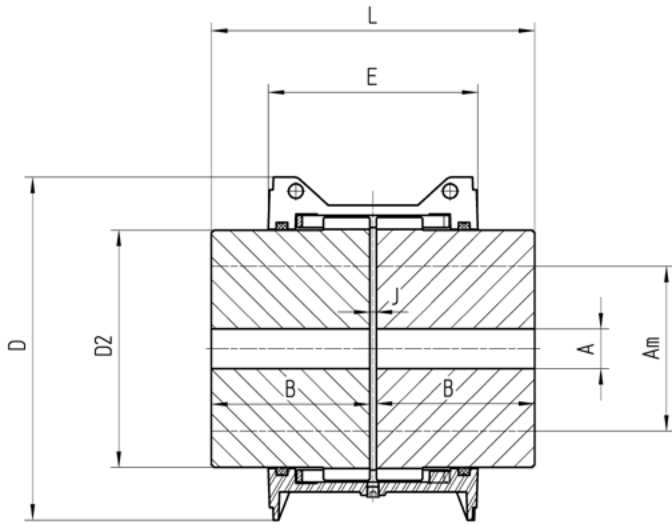
[Taille 9016]

应用

	FS
搅拌机，泵，风机和离心式压缩机，无超载的电动发电机	1*
旋转式压缩机，斗式输送机，容积泵，提升机	1,25
造纸设备，卷纸机，退纸机，负载均衡的皮带机，甘蔗轧机配涡轮和减速机	1,50
锤式破碎机，起重行车，冲床，冲压机，圆锯机，刨床，压光机	1,75
中小型水泥回转窑，线材轧机，挤压机，会超载的电动发电机，切割机，倾斜或负载不均衡的皮带机，轧辊，港口起重机，压延机，剪切机，裁断机，磨机，冷却塔风扇	2,00
热轧轧机，磨木机，球磨机，混料机，轧钢机，水泥回转窑，回转窑喂料机，汽提塔，铸锭模	2,50
夹送辊，活塞泵	3,00

* 仅限于设备最大扭矩不超过标称扭矩的1.5倍的应用

参数



[型号9004]

项目	名称
1	外壳
2	接合面密封
3	螺栓
4	轮毂
5	密封圈
6	弹簧

9000-9016型号
水平或垂直工作适用

型号		9000	9001	9002	9004	9007	9009	9011	9016
标称扭矩	Nm	950	1900	3800	5700	9200	12700	18400	26500
最大开孔内径	Am*	67	92	110	125	135	145	175	200
	Am**	60	80	100	110	120	135	160	180
预留孔内径	A	-	-	-	-	-	-	-	-
	B	76	88	98	120	127	149	162	184
	D	161	195	243	259,6	285,1	313,7	352,7	389,7
	D2	92	126	174	179,5	184,5	204	243	279
	E	107	107	107	158,8	158,8	163,2	163,2	163,2
	J	3 ^{+0,3} _{-0,3}	3 ^{+0,3} _{-0,3}	3 ^{+0,3} _{-0,3}	5 ^{+0,5} _{-0,5}	5 ^{+0,5} _{-0,5}	6 ^{+0,6} _{-0,6}	6 ^{+0,6} _{-0,6}	6 ^{+0,6} _{-0,6}
	L	155	179	199	245	259	304	330	374
弹簧分段数		2	2	2	2	4	4	4	4
弹簧层数		1	1	1	1	2	2	2	2
重量	Kg	10,9	21	41,6	56,6	67,4	93	132	193
弹簧+外壳重量	Kg	1,9	2,4	3,2	5,6	9	11,2	13	15
惯性矩	kgm ²	0,017	0,054	0,176	0,281	0,412	0,666	1,292	2,332
最大转速		3100	2700	2200	1800	1700	1500	1350	1240
	y	4125	3600	3000	2440	2250	2025	1800	1650
润滑脂用量	kg	0,13	0,18	0,27	0,40	0,70	0,80	1	1,20

* 键槽装配
** 胀紧过盈装配

● 镗孔前
y 动态平衡
▽ 单个联轴器



想了解更多信息或询价，请发送邮件至：

couplings@cmdgears.com



法国设计与制造



公司总部及工厂地址
539, Avenue du Cateau
59400 CAMBRAI
FRANCE

销售代表处地址
36, Avenue de l'Europe
Immeuble de l'Etendard BP43
78142 VELIZY-VILLACOUBLAY
FRANCE
+33 (0)1 34 63 12 24