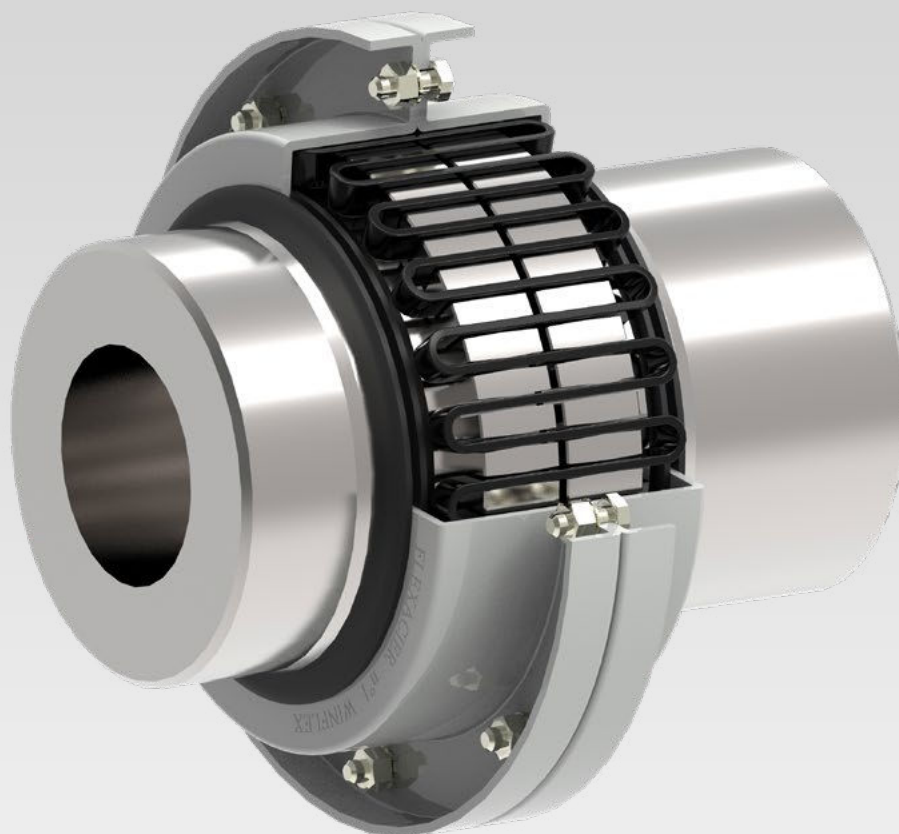




ELASTISCHE KUPPLUNG

**winflex**<sup>®</sup>



[www.cmd-couplings.com](http://www.cmd-couplings.com)



## • • • • Technische Beschreibung

Die WINFLEX Kupplung bietet den optimalen Nutzen- Kosten Effekt.  
 Viele Jahre Erfahrung haben diese Kupplung perfektioniert.  
 100% aus Stahl, arbeitet diese Kupplung unter harten Bedingungen (-20°C / +110°C).

Dank der besonderen Geometrie der Zahnücken, bleibt der Druck zwischen Feder und Nabe konstant. Die Kontaktfläche zwischen Feder und Nabe vergrößert sich proportional zur Last. Die Torsionssteifigkeit ist progressiv.

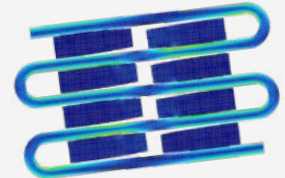
Die große Zähnezah und die Elastizität der Feder kann effektiv alle Lastspitzen und Schläge absorbieren, ohne Beschädigung.

Nahezu keine Reaktionskräfte auf die Wellenlagerungen dank der Aufsteckmontage der Federn und des Federgehäuses.

Die Feder wird immer in Faserrichtung des Materials beansprucht und im elastischen Bereich.

Eine Oberflächenbehandlung verhindert Oxidation, verbessert die Gleiteigenschaft und reduziert den Verschleiß.

Verlängerte Lebensdauer (auf Basis der Empfehlungen von CMD in der Betriebs-Schmier- und Wartungsanleitung Winflex T, für einen Wartungsintervall bis zu 40.000 Stunden oder 5 Jahre).

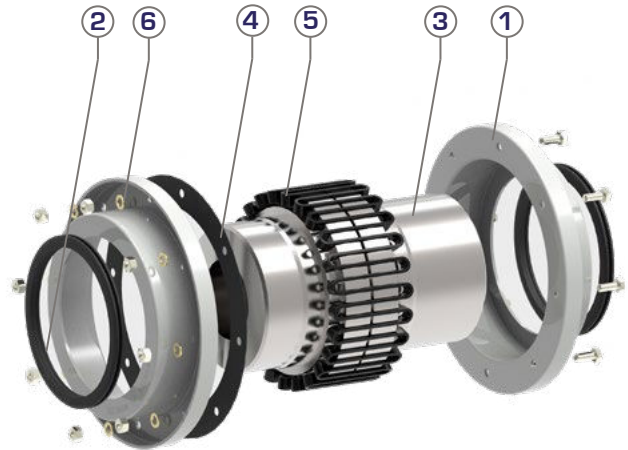
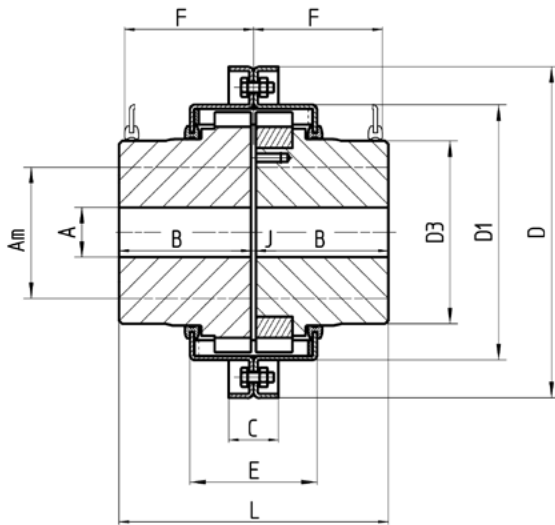


## • • • • Anwendungen

	FS
<i>Rührwerke, Pumpen, Ventilatoren und Rotationsverdichter, Umformer ohne Überlasten...</i>	1*
<i>Kreiselverdichter, Becherwerke, Verdrängerpumpen, Hubwerke...</i>	1,25
<i>Papierindustrie, Auf- und Abwickler, Förderanlagen mit gleichmäßiger Last, Zuckerrohrmühlen mit Turbinen und Getrieben...</i>	1,50
<i>Hammermühlen, Ladekräne, Stanzmaschinen, Pressen, Kreissägen, Hobelmaschinen, Kalander...</i>	1,75
<i>Kleine und mittlere Zementöfen, Drahtwalzwerke, Kalander, Umformer mit Überlasten, Schneidmaschinen, Förderanlagen mit Neigung oder ungleicher Belastung, Druckwalzen, Hafenkranne, Ziehmaschinen und Drahtziehbanke, Scheren, Rübenschneider, Mühlen, Ventilatoren von Kühltürmen...</i>	2,00
<i>Bandwalzwerke, Reißwölfe, Kugelmühlen, Innen- und Außenmischer, Walzwerke, Zementöfen, Ofenbeschicker, Stripper, Kokillen...</i>	2,50
<i>Kalibrierwalzen, Kolbenpumpen und -kompressoren...</i>	3,00

\* Nur bei Anlagen anwendbar mit einem Maximaldrehmoment unterhalb von 1,5 x Kupplungsennmoment.

# Abmessungen



Teil	Benennung
1	Gehäusehälfte
2	Dichtring
3	Nabe
4	Dichtung
5	Feder
6	Verschraubung

Größe Z bis 95  
horizontaler oder vertikaler Einbau

Größen		Z	000	00	0	1	2	5	9	16	28	43	70	95
Nenn-Drehmoment	Nm	90	190	380	950	1900	3800	8500	12500	24000	48000	70000	120000	160000
Paßfeder-Befestigung	Am	28	38	55	55	80	110	105	130	180	230	230	230	270
Schrumpfsitz		-	-	45	45	60	100	90	110	170	200	220	220	250
Vorbereitung	A	-	-	-	-	-	-	-	-	-	75	85	95	105
B**	T	50	60	60	60	80	80	110	110	130	155	180	200	230
	TL,TL2	-	-	-	110	110	110	170	195	195	225	260	280	300
	C	20	30	30	30	30	30	36	36	42	44	50	50	50
	D	92	130	158	165	200	250	265	307	395	494	595	595	670
	DI	68	88	113	120	154	203	212	253	330	427	522	528	598
	D3	39	51	76	76	110,5	158	146	183	253	330	330	330	380
	E	57	58	58	77	77	78	123	123	124	125	125	200	206
	F	58	59	59	78	78	79	125	125	125	126	126	201	201
	J	2 <sup>+1</sup> <sub>-0,5</sub>	2 <sup>+1</sup> <sub>-0,5</sub>	2 <sup>+2</sup> <sub>-0,5</sub>	2 <sup>+2</sup> <sub>-0,5</sub>	3 <sup>+1</sup> <sub>-1</sub>	3 <sup>+1</sup> <sub>-1</sub>	3 <sup>+1</sup> <sub>-1</sub>	3 <sup>+1</sup> <sub>-1</sub>	3 <sup>+1</sup> <sub>-1</sub>	4 <sup>+2</sup> <sub>-2</sub>	4 <sup>+2</sup> <sub>-2</sub>	4 <sup>+2</sup> <sub>-2</sub>	4 <sup>+2</sup> <sub>-2</sub>
	L	102	122	122	122	163	163	223	223	263	314	364	404	464
Anzahl der Segmente		1	1	1	2	2	2	4	4	4	6	8	8	8
Anzahl der Lagen		1	1	1	1	1	1	2	2	2	2	2	2	2
Gewicht komplette Kupplung	Kg	1,84	3,7	6,6	7,8	16,6	31	42	63	125	245	327	409	579
J Vollnabe Bauform T	Kg <sup>m</sup> <sup>2</sup>	0,0011	0,0037	0,0105	0,0135	0,04	0,14	0,20	0,45	1,5	4,65	8,25	11,5	20,25
Maximale Drehzahl	ohne dynamische Auswuchtung	4500	4500	3650	3450	2640	1880	1880	1570	1200	920	750	750	650
	mit dynamischer Auswuchtung	-	-	4500	4500	4000	3600	3200	3000	2500	2000	1500	1500	1250
Gewicht der Fettfüllung	kg	0,06	0,09	0,11	0,17	0,3	0,35	1	1,3	1,6	1,8	2	4,5	8

\*\* Bauform : T= 2 kurze Naben

TL = 1 kurze Nabe, 1 lange Nabe

TL2 = 2 lange Naben

Die Abmessungen (in mm) sind unverbindlich, Maßänderungen vorbehalten.



Bei Rückfragen oder Preisanfragen:  
**couplings@cmdgears.com**



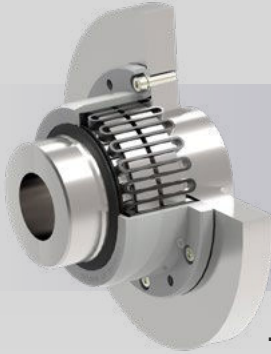
# Bauformen



**Typ CB**  
Mit Verlängerungswelle



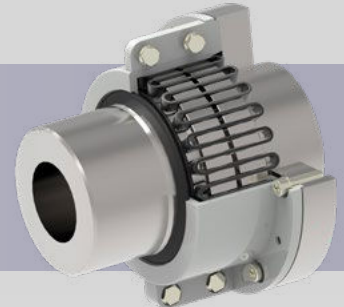
**Typ T.TL.NPE**  
Mit Zwischenstück



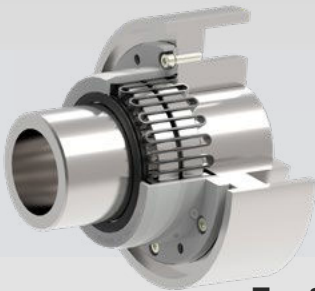
**Typ BSA/BSAT**  
Mit einteiligem Gehäuse,  
Anbau an Riemenscheibe/ Schwungrad...



**Typ S**  
Für hohe Drehmomente



**Typ JDA/JDAT**  
Mit zweigeteiltem  
Gehäuse



**Typ CPF**  
Mit Bremstrommel



**Typ TDF**  
Mit Scheibenbremse



**Typ TADB**  
Ausrückbar



Französische Entwicklung und Produktion



HAUPTSITZ  
& WERK IN CAMBRAI  
539, Avenue du Cateau  
59400 CAMBRAI  
FRANCE

VERTRIEB  
36, Avenue de l'Europe  
Immeuble de l'Etendard BP43  
78142 VELIZY-VILLACOUBLAY  
FRANCE  
+33 (0)1 34 63 12 24