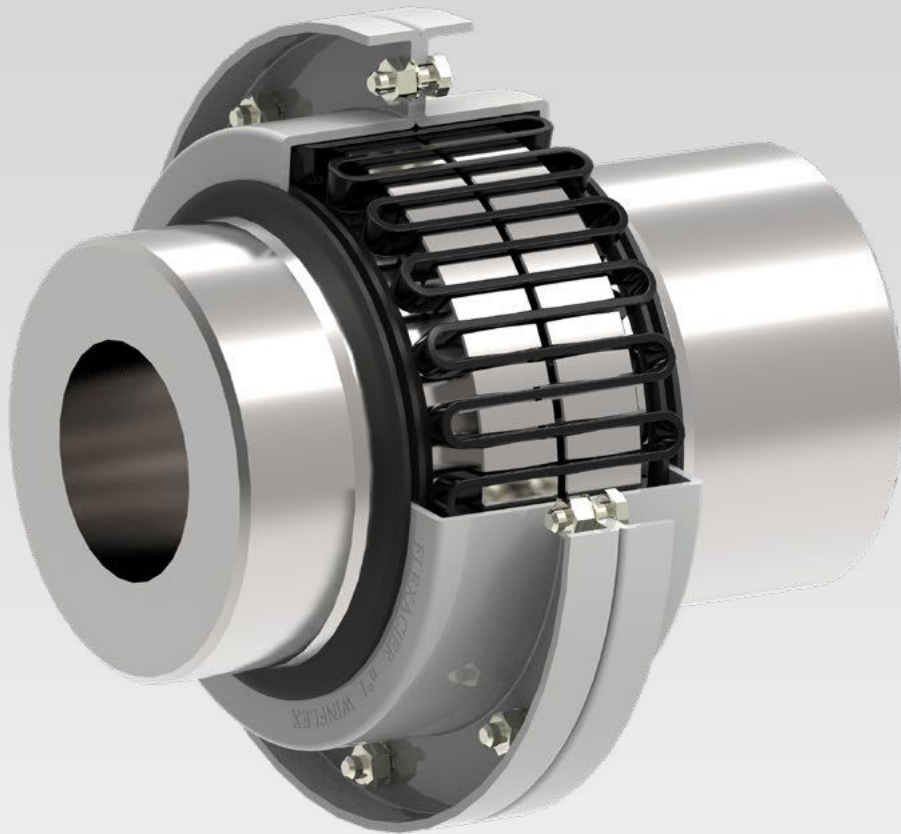




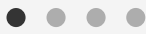
ACOPLAMIENTO ELASTICO

flexacier®



www.cmd-couplings.com





Descripción técnica

El acoplamiento Flexacier ofrece la mejor relación calidad-precio.

Años de experiencia han ayudado a perfeccionar este acoplamiento.

Fabricado en 100% acero, puede ser utilizado en condiciones extremas (-20°C / +110°C).

Debido al perfil especial de las ranuras, la presión entre el resorte y el núcleo se mantiene constante. La superficie de contacto entre el resorte y el núcleo aumenta proporcionalmente a la carga. La rigidez torsional es progresiva.

El gran número de dientes y la elasticidad del resorte permiten que cualquier sobretorque o choque sea absorbido eficientemente sin daño.

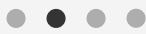
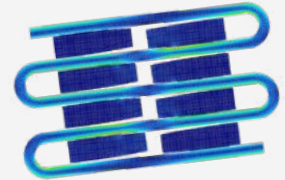
No se produce ninguna reacción perceptible en los cojinetes debido al montaje flotante del conjunto caja-resorte.

El resorte siempre está solicitado en la dirección de las fibras del material y en su ámbito elástico.

La tensión en el resorte siempre está en la dirección de las fibras y en su rango elástico.

Tratamientos superficiales previenen la oxidación, mejora la fricción y reduce el desgaste.

Prolongación de la vida útil (basada en las recomendaciones de las instrucciones de CMD para la instalación, la lubricación y el mantenimiento de Flexacier T, para un intervalo de mantenimiento hasta 40.000 horas o 5 años).

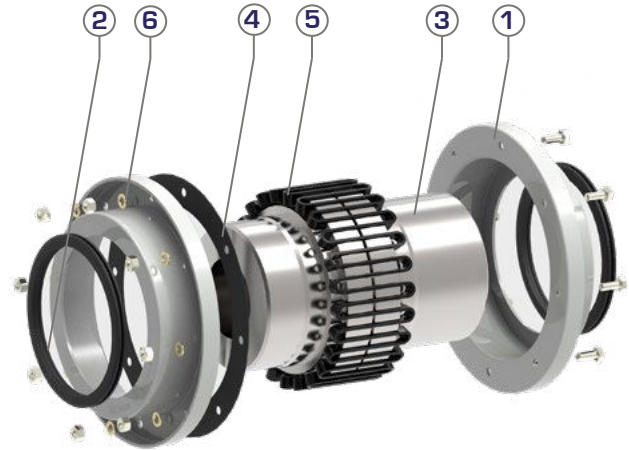
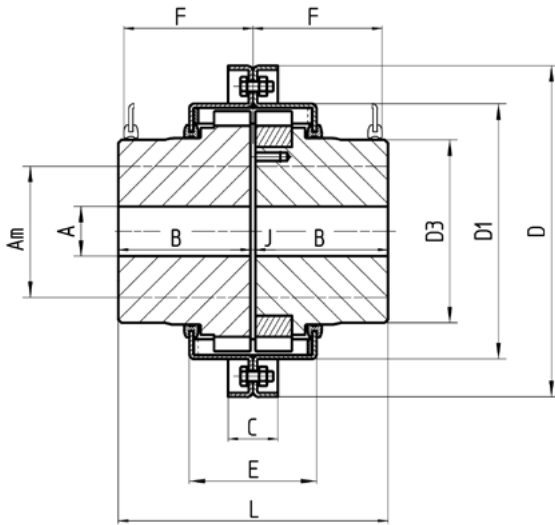


Aplicaciones

	FS
<i>Agitadores, bombas, ventiladores y compresores centrífugos, grupos convertidores sin sobrecarga...</i>	1*
<i>Compresores rotativos, transportadores de cangilones, bombas volumétricas, elevadores...</i>	1,25
<i>Papelerías, bobinadoras, desbobinadoras, cintas transportadoras con carga uniforme, molinos de caña de azúcar con turbinas y reductores de velocidad...</i>	1,50
<i>Molinos de martillos, grúas de manutención, punzonadoras, prensas, sierras circulares, cepilladoras, calandres...</i>	1,75
<i>Hornos pequeños y medios de cementeras, laminadores de alambre, calandres, grupos convertidores con sobrecarga, cortadoras, cintas transportadoras inclinadas o con carga desigual, cilindros, grúas de puerto, bancos de estirar y de trefilar, cizallas, desraizadoras, molinos, ventiladores para torres de refrigeración...</i>	2,00
<i>Laminadores de banda, desfibradores, molinos de bolas, mezcladores internos y externos, laminadores, hornos de cementeras, cargadores de hornos, columnas de separación, lingoteras...</i>	2,50
<i>Cilindros guías, bombas y compresores de pistones...</i>	3,00

* Solo es aplicable para instalación con torque máximo inferior a 1,5 x Torque de base del acople

Dimensiones



Referencia	Denominación
1	Semi-caja
2	Anillo de estanqueidad
3	Núcleo
4	Sello de estanqueidad
5	Resorte
6	Tuercas y pernos

Tamaño Z hasta 95

Funcionamiento horizontal o vertical

TAMAÑOS		Z	000	00	0	1	2	5	9	16	28	43	70	95
Torque nominal	Nm	90	190	380	950	1900	3800	8500	12500	24000	48000	70000	120000	160000
Chaveta	Am	28	38	55	55	80	110	105	130	180	230	230	230	270
Montaje en caliente		-	-	45	45	60	100	90	110	170	200	220	220	250
Antes de taladrado	A	-	-	-	-	-	-	-	-	-	75	85	95	105
B**	T	50	60	60	60	80	80	110	110	130	155	180	200	230
	TL, TL2	-	-	-	110	110	110	170	195	195	225	260	280	300
	C	20	30	30	30	30	30	36	36	42	44	50	50	50
	D	92	130	158	165	200	250	265	307	395	494	595	595	670
	DI	68	88	113	120	154	203	212	253	330	427	522	528	598
	D3	39	51	76	76	110,5	158	146	183	253	330	330	330	380
	E	57	58	58	77	77	78	123	123	124	125	125	200	206
	F	58	59	59	78	78	79	125	125	125	126	126	201	201
	J	2 ⁺¹ _{-0,5}	2 ⁺¹ _{-0,5}	2 ⁺² _{-0,5}	2 ⁺² _{-0,5}	3 ⁺¹ ₋₁	3 ⁺¹ ₋₁	3 ⁺¹ ₋₁	3 ⁺¹ ₋₁	3 ⁺¹ ₋₁	4 ⁺² ₋₂	4 ⁺² ₋₂	4 ⁺² ₋₂	4 ⁺² ₋₂
	L	102	122	122	122	163	163	223	223	263	314	364	404	464
Numero de segmentos		1	1	1	2	2	2	4	4	4	6	8	8	8
Numero de capas		1	1	1	1	1	1	2	2	2	2	2	2	2
Masa acoplamiento T completo	Kg	1,84	3,7	6,6	7,8	16,6	31	42	63	125	245	327	409	579
J núcleo pleno ejecución T	Kgm ²	0,0011	0,0037	0,0105	0,0135	0,04	0,14	0,20	0,45	1,5	4,65	8,25	11,5	20,25
Velocidad máxima	Sin balanceo	4500	4500	3650	3450	2640	1880	1880	1570	1200	920	750	750	650
	Con balanceo dyn.	-	-	4500	4500	4000	3600	3200	3000	2500	2000	1500	1500	1250
Masa de grasa	kg	0,06	0,09	0,11	0,17	0,3	0,35	1	1,3	1,6	1,8	2	4,5	8

**Ejecución: T= 2 núcleos cortos

TL = 1 núcleo corto, 1 núcleo largo

TL2 = 2 núcleos largos

Las dimensiones (en mm) se dan como referencia y están sujetas a cambios sin previo aviso.



Para cualquier INFORMACIÓN o COTIZACIÓN:

couplings@cmdgears.com



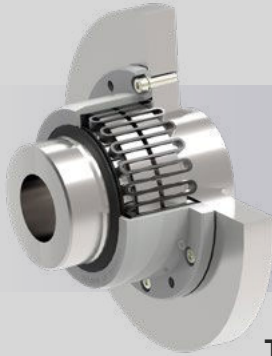
Variantes



Tipo CB
Con eje alargador



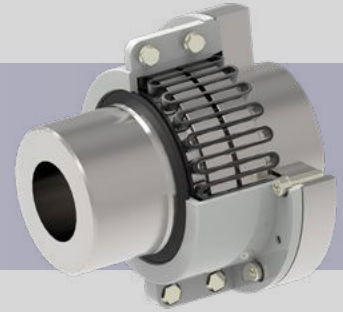
Tipo T.TL.NPE
Con separador



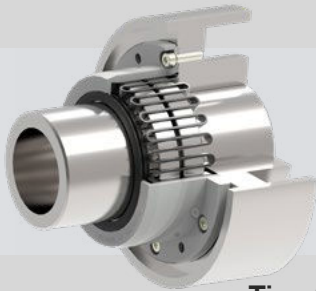
Tipo BSA/BSAT
Con caja integral,
Adaptación sobre polea /
volante de inercia



Tipo S
Para alto torque



Tipo JDA/JDAT
Con caja integral de 2 piezas



Tipo CPF
Con polea de freno



Tipo TDF
Con disco de freno



Tipo TADB
Auto-desenganchable



Diseño & fabricación francesas



SEDE CENTRAL
& FÁBRICA DE CAMBRAI
539, Avenue du Cateau
59400 CAMBRAI
FRANCE

SERVICIO COMERCIAL
36, Avenue de l'Europe
Immeuble de l'Etendard BP43
78142 VELIZY-VILLACOUBLAY
FRANCE
+33 (0)1 34 63 12 24