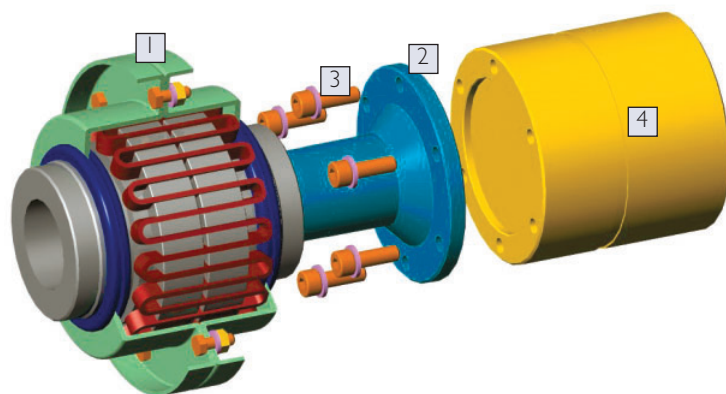
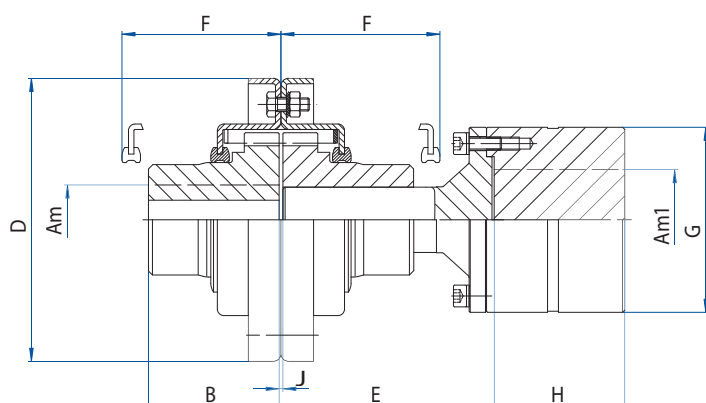


## Exécution T - TL NPE



F : Recul pour montage et démontage du ressort

Repère	Désignation
1	Flexacier®
2	Pièce d'espacement
3	Vis
4	Moyeu rigide

TAILLE	Z	000	00	0	1	2	5	9
<b>Couple nominal (Nm)</b>	<b>90</b>	<b>190</b>	<b>380</b>	<b>950</b>	<b>1900</b>	<b>3800</b>	<b>8500</b>	<b>12500</b>
Am Clavetage	28	38	55	55	80	110	105	130
Am1 Clavetage	42	48	65	65	90	120	120	140
B*	T	50	60	60	80	80	110	110
	TL	-	-	-	110	110	170	195
D	92	130	158	165	200	250	265	307
F	58	59	59	78	78	79	125	125
G	75	85	107	107	156	185	185	230
J <sub>0</sub> <sup>+0,3</sup>	3	3	4	4	4	4	4	4
H	60   80	60   110	80   110   140	80   110   140	110   140	140   170   210	140   170   210	170   210
E	80 à 160	80 à 160	80 à 200	100 à 180	110 à 190	140 à 210	160 à 210	180 à 250

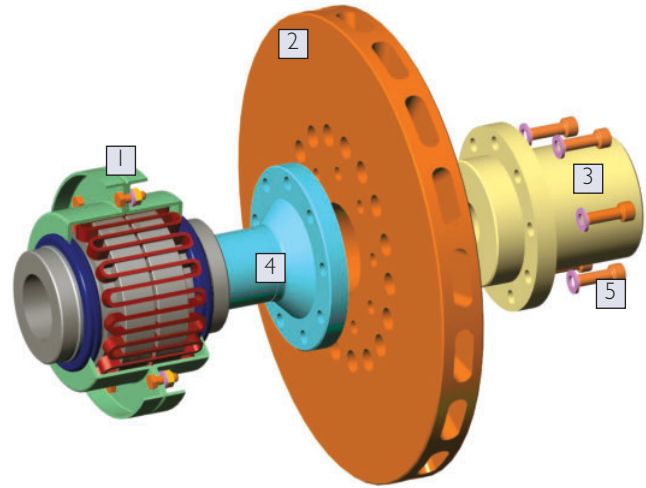
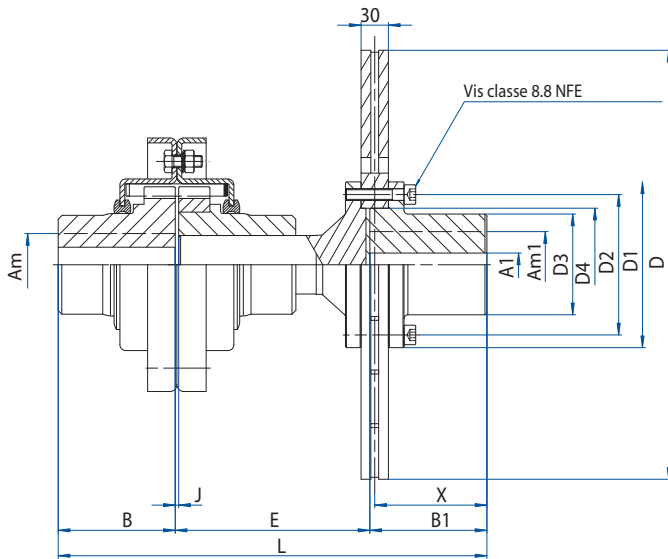
Masse (kg) exécution T								
Valeur moyenne pour E et H	4	7	13	14.5	33.7	58.5	69	97
J (kgm <sup>2</sup> )*								
Valeur moyenne pour E et H	0.0025	0.0075	0.0225	0.025	0.1	0.3	0.3	0.85
Vitesse maxi (tr/min)	Sans équilibrage	3600	3600	3600	3000	2400	1700	1500
	Avec équilibrage dynamique	-	-	3600	3600	3600	3000	3000

\* Exécution : T = 2 moyeux courts  
TL = 1 moyeu court, 1 moyeu long

\*\* Moyeu plein type T

Les dimensions (en mm) sont données pour référence et peuvent être modifiées sans préavis.

## Exécution TDF pour disque de frein



Repère	Désignation
1	Flexacier®
2	Disque de frein
3	Moyeu rigide
4	Pièce d'espacement
5	Vis

Accouplement pour disque de frein ventilé, conçu pour permettre le montage et le démontage du disque sans déplacer les machines.

TAILLE	0			1		2				5					9			16	
D	315	355	395	395	445	445	495	550	625	495	550	625	705	795	625	705	795	795	
<b>Couple nominal (Nm)</b>	<b>950</b>			<b>1900</b>		<b>3800</b>				<b>8500</b>					<b>12500</b>			<b>24000</b>	
Am	Clavetage	55	55	55	80	80	110	110	110	105	105	105	105	105	130	130	130	180	
	Frettage	45	45	45	60	60	100	100	100	90	90	90	90	90	110	110	110	170	
Am1	Clavetage	55	70	75	75	80	80	110	110	120	110	110	120	135	150	120	135	150	150
	Frettage	50	60	70	70	70	100	100	105	100	100	105	120	135	105	120	135	135	
A1	-	-	-	-	-	-	30	30	30	30	30	30	30	30	30	30	30	30	
B	60	60	60	80	80	80	80	80	80	110	110	110	110	110	110	110	110	130	
B1	107	107	107	107	140	140	140	140	140	140	140	140	140	140	140	140	140	140	
D1	124	145	165	165	175	175	218	218	238	218	218	238	268	300	238	268	300	300	
D2	105	125	140	140	146	146	190	190	205	190	190	205	230	260	205	230	260	260	
D3	82	100	110	110	112	112	155	155	168	155	155	168	190	216	168	190	216	216	
D4	85	105	115	115	120	120	160	160	170	160	160	170	195	220	170	195	220	220	
Nombre de vis	9	9	9	9	12	12	12	12	12	12	12	12	12	12	12	12	12	12	
Diamètre nominal des vis	M10	M12	M14	M14	M16	M16	M18	M18	M20	M18	M18	M20	M22	M24	M20	M22	M24	M24	
Couple de serrage (Nm)	49	86	135	135	210	210	290	290	410	290	290	410	550	710	410	550	710	710	
$J_0^{+0,3}$	4	4	4	4	4	4	4	4	4	4	4	4	4	4	4	4	4	4	
E	117	115	115	115	115	115	127	127	127	162	162	162	162	167	169	169	169	187	
L	284	282	282	302	335	335	347	347	347	412	412	412	412	417	419	419	419	457	
X	102	102	102	102	135	135	135	135	135	135	135	135	135	135	135	135	135	135	

Masse (kg) avec avant trou*	15.2	18.2	20.5	29.7	31.7	44	61.5	61.5	67.5	74	74	80	90	105	103	111	125	187
J pour accouplement T (kgm <sup>3</sup> )**	0.02	0.03	0.04	0.07	0.08	0.17	0.27	0.27	0.33	0.33	0.33	0.40	0.51	0.70	0.65	0.76	0.95	2

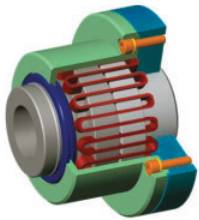
Vérifier que le couple nominal soit supérieur au couple de pointe maxi de l'installation

\* Sans le disque

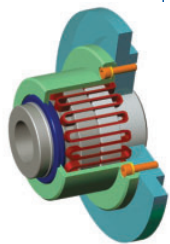
\*\* Exécution sans disque avec moyeu plein

Les dimensions (en mm) sont données pour référence et peuvent être modifiées sans préavis.

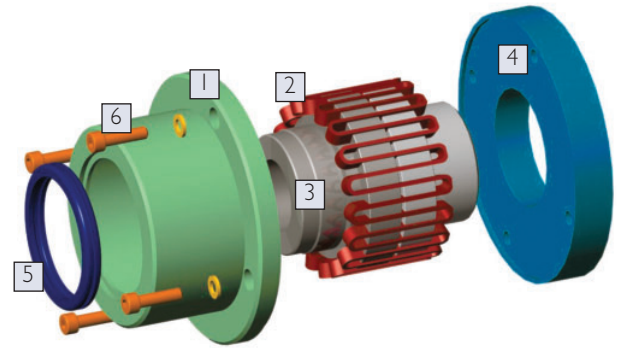
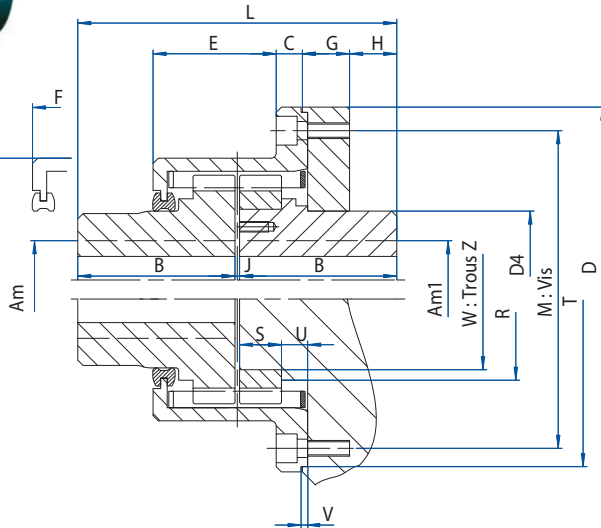
## Exécution BSAT - BSATL - BSATL2



BSAT



BSA



Repère	Désignation
1	Boîtier
2	Ressort
3	Moyeu
4	Flasque
5	Bague d'étanchéité
6	Vis

## Exécution BSA - BSAL

Montage sur poulie ou volant

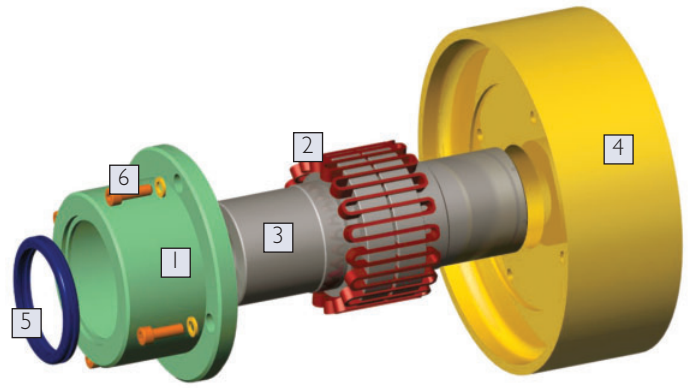
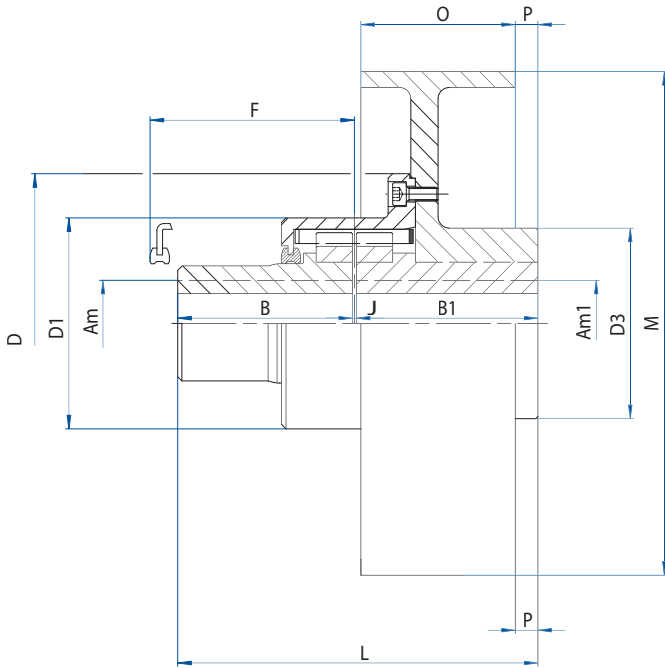
F : Recul pour montage et démontage du ressort

TAILLE		0	1	2	5	9	16	28	43	70	95
<b>Couple nominal (Nm)</b>		<b>950</b>	<b>1900</b>	<b>3800</b>	<b>8500</b>	<b>12500</b>	<b>24000</b>	<b>48000</b>	<b>70000</b>	<b>120000</b>	<b>160000</b>
Am	Clavetage	55	80	110	105	130	180	230	230	230	270
AmI	Clavetage	50	75	110	100	120	180	230	230	230	270
Am frettage pour moyeu non flasqué		45	60	100	90	110	170	200	220	220	250
B	T	60	80	80	110	110	130	155	180	200	230
	TL,TL2	110	110	110	170	195	195	225	260	280	300
C		13.5	13	13	19	22	27	11	10	11	13
D		170	205	250	286	340	425	515	616	630	700
DI		127	162	209	222	266	344	440	536	545	615
D4		75	109	157	145	182	250	326	326	326	376
E		62	62.5	62.5	102	99	94	112	113	188	187
F		120	120	120	187	187	187	187	187	314	315
J		2 <sup>+2</sup> <sub>-0,5</sub>	3 <sup>+1</sup> <sub>-1</sub>	3 <sup>+1</sup> <sub>-1</sub>	3 <sup>+1</sup> <sub>-1</sub>	3 <sup>+1</sup> <sub>-1</sub>	3 <sup>+1</sup> <sub>-1</sub>	4 <sup>+2</sup> <sub>-2</sub>	4 <sup>+2</sup> <sub>-2</sub>	4 <sup>+2</sup> <sub>-2</sub>	4 <sup>+2</sup> <sub>-2</sub>
G		25.5	28	28	33	35	38	38	45	50	55
H		19.9	19.9	19.9	22.7	20.7	37.7	62.7	80.7	58.7	83.7
L		122	163	163	223	223	263	314	364	404	464
M		144	178	225	248	296	376	468	565	578	648
Diamètre nominal des vis		4xM8	6xM8	6xM8	6xM10	6xM12	6xM12	8xM12	12xM12	12xM12	12xM12
R		-	-	-	153	191	263	350	445	410	480
S		-	-	-	35 <sup>+0,1</sup> <sub>-0,1</sub>	35 <sup>+0,1</sup> <sub>-0,1</sub>	35 <sup>+0,1</sup> <sub>-0,1</sub>	35 <sup>+0,1</sup> <sub>-0,1</sub>	35 <sup>+0,1</sup> <sub>-0,1</sub>	57 <sup>+0,2</sup> <sub>-0,2</sub>	57 <sup>+0,2</sup> <sub>-0,2</sub>
T (H7)		-	-	-	276	330	415	505	605	620	690
U		-	-	-	21.5	21.5	21.5	20.5	20.5	36.5	36.5
V		-	-	-	3	3	3	3	3	4	4
W (t7)		-	-	-	120	165	240	335	430	390	460
Z		-	-	-	4xM12	4xM12	6xM12	6xM14	8xM14	8xM16	8xM18

Masse du BSAT (kg) avec avant trou	12	22	39	56	85	157	290	411	518	721	
BSAT J (kgm <sup>2</sup> ) moyeu plein	0.0325	0.0825	0.2125	0.4	0.825	2.45	6.75	13.5	18.75	31.75	
Vitesse maxi (tr/min)	Sans équilibrage	3600	2800	2000	2000	1700	1300	1000	800	800	700
	Avec équilibrage dyn.	5000	5000	4500	4200	3600	3000	2400	1800	1800	1500

Les dimensions (en mm) sont données pour référence et peuvent être modifiées sans préavis.

## Exécution CPF avec poulie de frein



Repère	Désignation
1	Boîtier
2	Ressort
3	Moyeu
4	Poulie de frein
5	Bague d'étanchéité
6	Vis

F : Recul pour montage et démontage du ressort

TAILLE		0		1		2		5		9			16			28	
<b>Couple nominal (Nm)</b>		<b>950</b>		<b>1900</b>		<b>3800</b>		<b>8500</b>		<b>12500</b>			<b>24000</b>			<b>48000</b>	
Am	Clavetage	55	80	110	105	130	180	230									
Am I	Clavetage	50	70	110	100	115	150	220									
Am	Frettage $\blacklozenge$	45	60	100	90	100	170	200									
	B	110	110	110	170	195	250	300					225				
	B1	110	110	110	170	195	210	250	300	250	300	250	300				
	D	170	205	250	286	340	425	515									
	D1	127	162	209	222	266	344	440									
	D3	120	160	225	220	185	255	330									
	F	120	120	120	187	187	187	190									
	J	$2^{+2}_{-0,5}$	$3^{+1}_{-1}$	$3^{+1}_{-1}$	$3^{+1}_{-1}$	$3^{+1}_{-1}$	$3^{+1}_{-1}$	$4^{+2}_{-2}$									
	L	222	223	223	343	393	408	448	408	448	498	479	529				
	M	200	250	250	350	350	450	450	530	600	530	600	750	600	750		
	O	80	90	90	130	130	170	170	195	210	195	210	230	210	230		
	P	0	0	0	12	0	40	0	25	15	40	15	40	70	40	70	

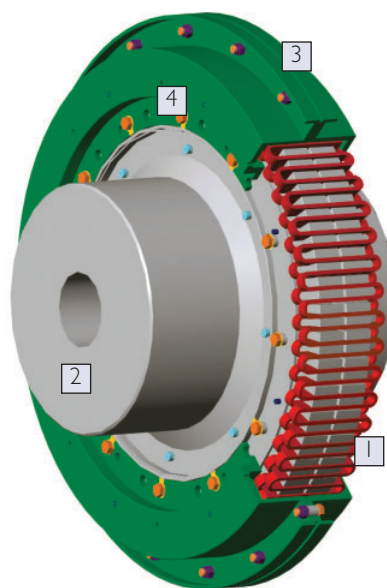
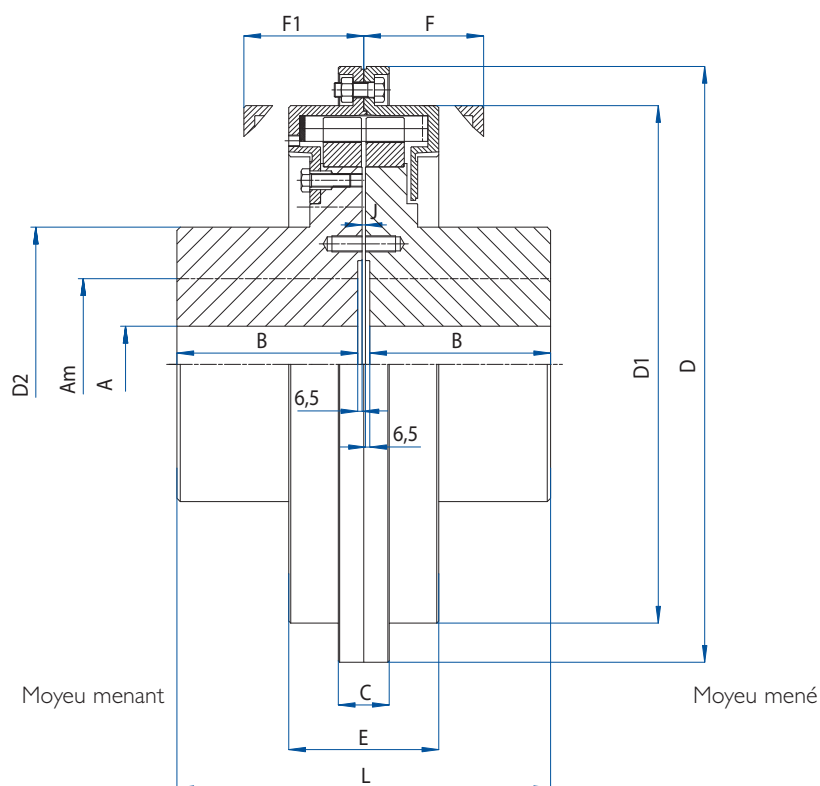
Masse (kg) $\blacklozenge$	25	33	42	61	76	87	116	169	198	242	272	322	421	462	588
J (kgm <sup>2</sup> ) avec poulie de frein et moyeu plein	0.09	0.192	0.235	0.41	0.785	0.857	2.015	3.07	5.45	2.08	6.9	10	22.5	14.1	27.7
Vitesse maximum (tr/min) Sans équilibrage dynamique	2400	1910	1910	1910	1360	1360	1060	1060	900	635	900	635	510	635	510

$\blacklozenge$  Uniquement valable pour moyeu côté opposé à la poulie.

$\blacklozenge$  Masse accouplement complet avec la poulie moyeux de stock.

Les dimensions (en mm) sont données pour référence et peuvent être modifiées sans préavis.

## Exécution S



Repère	Désignation
1	Ressort
2	Moyeu
3	Boîtier
4	Vis et écrous

F & F1 : Recul pour montage et démontage du ressort






TAILLE	150	220	300	380	480	
<b>Couple nominal (Nm)</b>	<b>270 000</b>	<b>400 000</b>	<b>540 000</b>	<b>700 000</b>	<b>800 000</b>	
Am	270*	300*	340*	370*	390*	
A (Avant trou)	120	165	180	180	180	
B	270	300	340	370	400	
C	76	80	92	92	92	
D	890	1015	1180	1320	1360	
D1	773	910	1050	1195	1220	
D2	410	450	550	600	620	
E	224	220	224	224	265	
F	210	210	210	210	250	
F1	215	215	215	215	255	
J	4 <sup>+2</sup> <sub>-2</sub>	5 <sup>+2</sup> <sub>-3</sub>	5 <sup>+2</sup> <sub>-3</sub>	5 <sup>+2</sup> <sub>-3</sub>	6 <sup>+2</sup> <sub>-3</sub>	
L	557	618	698	758	819	
2 Trous d'extraction	EA Ø	360 M24	380 M24	450 M30	500 M30	-

Masse (kg) avec avant trou	990	1260	1860	2390	2830
Masse de graisse (kg)	12	22	27	30	45
J (kgm <sup>2</sup> ) moyeux pleins	64.5	110.75	206.25	340	415.75
Vitesse Max (tr/min)	Sans équilibrage 500	400	370	320	320
	Avec équilibrage dynamique	950	800	700	600

\* Am : Alésage maxi admissible correspondant au dimensionnement des moyeux. **Peut être augmenté si nécessaire.**

Les dimensions (en mm) sont données pour référence et peuvent être modifiées sans préavis.

## Divers

TAILLE		Z	000	00	0	1	2	5	9	16	28	43	70	95
 T	Masse (kg) Avant trou (mm)	0.69 -	1.35 -	2.7 -	3 -	7.2 -	13.8 -	17.8	27	56	113 75	150 85	182 95	263 105
 TL	Masse (kg) Avant trou (mm)	- -	- -	- -	4.8 -	9.5 -	18.6 -	25.4	44	80	158 75	200 85	231 95	320 105
	RESSORT COMPLET Masse (kg) Nombre de segments Nombre de couches	0.075 1 1	0.105 1 1	0.140 1 1	0.480 2 1	0.620 2 1	0.840 2 1	2.6 4 2	3.7 4 2	5 4 2	6.5 6 2	8 8 2	22 8 2	25 8 2
	Masse (kg) Kit (couvercle, écrous, vis et joints)	0.38	0.85	1.07	1.32	1.6	2.5	4	5	7.8	12.2	19	23	28
	Masse de graisse (kg)	0.06	0.09	0.11	0.17	0.3	0.35	1	1.3	1.6	1.8	2	4.5	8

Les dimensions et masses sont données pour référence et peuvent être modifiées sans préavis.

# Accouplements flexibles



**Winflex DG**



**Flexacier 9000**



**Flexident Senior**



**Flexident Z**



**Tonoflex**



## DIRECTION COMMERCIALE

36, avenue de l'Europe – Immeuble l'Etendard  
BP 43 – 78142 VELIZY Cedex – FRANCE

Tel. : +33 (0) 1 34 63 12 24 - Fax : +33 (0) 1 34 63 12 12

E-mail : [contact@cmdgears.com](mailto:contact@cmdgears.com)



## SIEGE SOCIAL – USINE

539, avenue du Cateau – 59400 CAMBRAI - FRANCE

Tel. : +33 (0) 3 27 73 53 11 – Fax : +33 (0) 3 27 78 36 99

[www.cmdcouplings.com](http://www.cmdcouplings.com) • [www.cmdgears.com](http://www.cmdgears.com)